

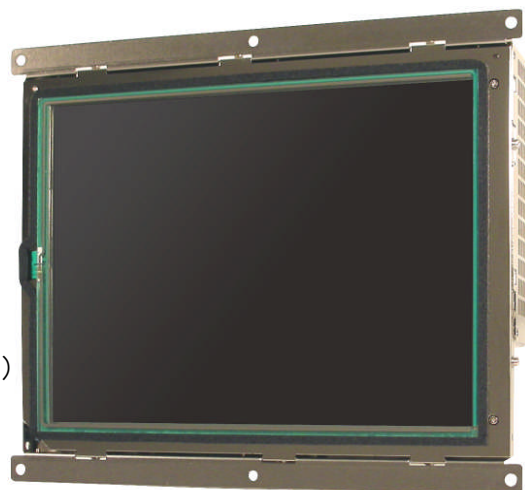


信頼性とメンテナンス性の向上にこだわった
高品質な省電力パネルコンピュータ

NX-G11

New

- CPU Intel® Atom™ N270 1.6GHz
自然空冷
- チップセット Intel® 945GSE
- メモリ 512MB DDR2
- システムストレージ 2GB CFカード
- データストレージ 1GB CFカード
- OS Windows® Embedded Standard 2009
- OS起動時間 HORM時12秒 通常24秒
- USBポート 4ch (USB2.0)
- Ethernetポート 2ch (10BASE-T/100BASE-TX/1000BASE-T)
- 固定ディスクスロット CFカードスロット 2ch (CFカード装着済み)
- 拡張バス PCI拡張ボックス 1ch (オプション)
- 画面サイズ 12.1型XGA (1024x768)
- タッチパネル アナログ抵抗膜 (1024x1024)



高品質・高信頼性

国内設計 & 製造にこだわり、
品質と信頼性がアップ！

駆動部フリー

ハードディスクレス & ファンレスで、
日頃のメンテナンスを軽減。

省電力設計 27W(最大負荷実測値)

低消費電力CPUを採用 &
LCD制御機能を搭載、
ランニングコスト削減 & 環境対策に。

高速起動 12秒

カスタムBIOSとHORM技術により、
システム起動時や復旧時の時間を短縮。

オープンフレーム

組込用途に最適！
薄型で操作盤・監視盤・FA端末・POS端末に最適。
背面ケーブルが外形内に収まり、
省スペース化を実現。



汎用OSの採用と通信ドライバ

Windows®XP互換のOSをプリインストール。
オプションで各社PLCとの通信ドライバ
と監視用ログ収集ソフトをご用意。



NX-G11

性能仕様

項目	内容	
CPU	Intel® Atom™ N270 1.6GHz	
L2キャッシュ	512KB	
チップセット	Intel® 945GSE	
メモリ	512MB DDR2 SDRAM	
OS	Windows® Embedded Standard 2009	
表示部	表示デバイス	TFT カラー LCD
	サイズ	12.1型
	解像度	1024×768 (XGA)
	表示色	262,144色
	バックライト	冷陰極管
操作部	ソフトウェア制御	輝度調整16段階、バックライトON/OFF
	操作デバイス	タッチパネル
インターフェイス	方式	アナログ抵抗膜式
	分解能	1024×1024
	シリアル	2ポート RS-232C D-sub 9ピン
	Ethernet	2ポート 10BASE-T/100BASE-TX/1000BASE-T RJ45
	USB	4ポート USB2.0 TYPE Aコネクタ
	PCカード	1スロット PCMCIA/CardBus Type II
	CFカード	2スロット IDE接続 TypeII スロット1:2GBのCFカードを標準搭載 (OS用) スロット2:1GBのCFカードを標準搭載
	VGA出力	1ポート アナログRGB 高密度D-sub15ピン
	PCI拡張	1スロット 3.3V:2A 5V:2.5A 12V:1A オプションの拡張ボックスを使用してPCIを最大2スロットまで拡張可能

一般仕様

項目	内容	
電源	定格電圧	DC24V
	電圧許容範囲	DC19.2V ~ 28.8V
	消費電力	50W以下 PCI拡張時: 60W以下
使用周囲温度	0~50°C (筐内周辺温度は0~55°C)	
使用周囲湿度	25~85%RH (結露なきこと)	
保存周囲温度	-10~70°C	
保存周囲湿度	10~85%RH (結露なきこと)	
汚染度	汚染度 2	
使用雰囲気	腐食性ガスなきこと	
耐振動	10~57Hz 複振幅 0.3mm(p-p) 5分 XYZ各 10回	
	57~150Hz 加速度 19.6m/s ² 3分 XYZ各 10回	
耐衝撃	294m/s ² (30G)11ms XYZ各方向5回	
耐ノイズ性	1500Vp-p	
耐静電気放電	接触放電: レベル3 (±6kV)	
	空中放電: レベル3 (±8kV)	
接地	D種接地 (SG-FGショート)	
外形寸法	306mm(W)×261mm(H)×57.6mm(D)	
パネルカット寸法	266mm(W)×203mm(H)	
取り付け構造	オープンフレームリアマウント	
冷却方式	自然空冷	
本体重量	3.4kg	
海外適合規格	UL508、CE	
RoHS指令	対応	

構成機器一覧

型番	内容
NX-G11	パネルコンピュータ本体

※1. 本体の構成は、下記ようになります。

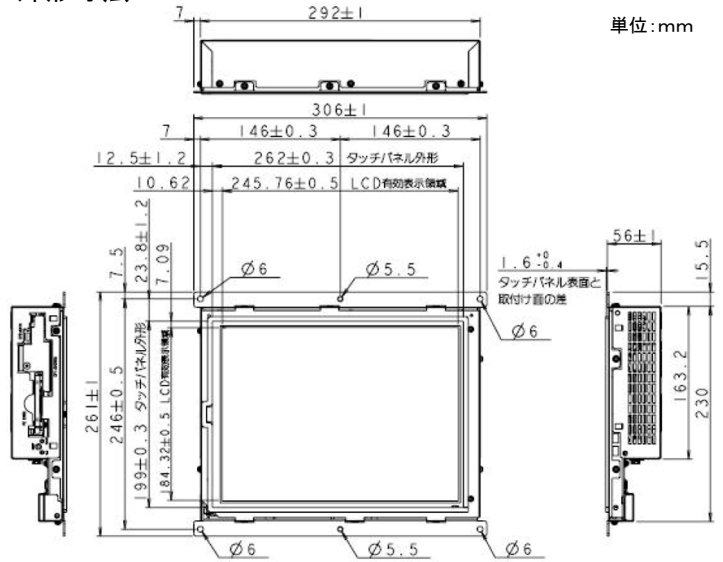
- メモリ : 512MB
- CFカード1 : 2GB (Windows Embedded Standard 2009 インストール済)
- CFカード2 : 1GB

オプション品(準備中)

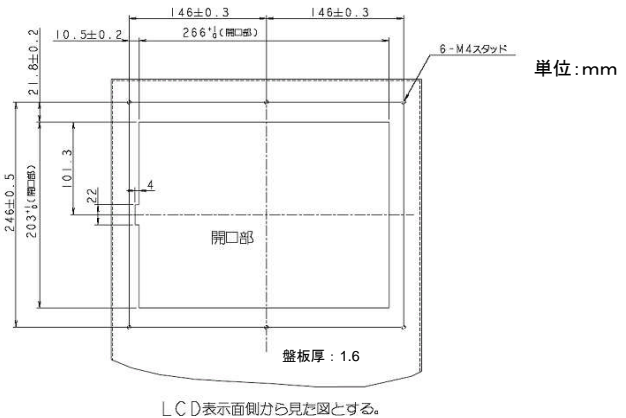
型番	内容
NX-PCI-1	PCI拡張1SLOT
NX-SHL1	表面シート(1枚)
NX-ME02G	メモリを2GBにアップグレード
NX-CF04G	CFカード2を4GBにアップグレード
NX-CF16G	CFカード2を16GBにアップグレード

※2. オプション品の詳細は、最寄りの営業所または、お問合せ窓口にお問合せください。

外形寸法



パネルカット寸法



安全に関するご注意

正しく安全にお使いいただくため、ご使用前に「安全上のご注意」をよくお読みください。

●輸出許可・承認対象貨物または技術に該当する商品については、輸出に際して必ず、外国為替及び国際貿易法の規定により、経済産業大臣の許可・承認を取得して下さい。
詳細につきましては、当社各支社・営業部または営業所宛にお問い合わせ下さい。

Koyo 商品のご用途は

- 表示価格には消費税は含まれておりません。
- 記載されている会社名、製品名は各社の登録商標、または商標です。
- このカタログの収録内容はすべて当社に著作権があります。無断転載、複製はお断りします。
- 仕様など記載内容を予告なしに変更することがありますので予めご了承ください。
- 納入品の保証期間は、ご指定場所へ納入後1年とします。

技術的なお問い合わせ

Tel.(042)349-7700 Fax.(042)345-7994
受付時間/9:00~17:00 (土日祝日、弊社休日は除く)

光洋電子インターネットホームページ

<http://www.koyoele.co.jp/>

光洋電子工業株式会社

CS2-Z14

- | | | | |
|-----|--|---------------------|---------------------|
| 東京 | 〒187-0004 東京都小平市天神町1-171 | Tel. (042) 341-3112 | Fax. (042) 346-5428 |
| 仙台 | 〒984-0002 仙台市若林区卸町東3-1-41 | Tel. (022) 287-8777 | Fax. (022) 390-5569 |
| 甲信 | 〒409-1501 山梨県北杜市大泉町西井出1230-1 | Tel. (0551) 38-3818 | Fax. (0551) 38-3810 |
| 名古屋 | 〒461-0005 名古屋市中区東桜1-3-7 (ヒシタビル2F) | Tel. (052) 963-5031 | Fax. (052) 963-5030 |
| 大阪 | 〒556-0011 大阪市浪速区難波中1-13-8 (言美ニッセイビル5F) | Tel. (06) 6647-2605 | Fax. (06) 6647-2609 |
| 広島 | 〒732-0052 広島市東区光町2-12-10 (日宝光町ビル6F) | Tel. (082) 568-8251 | Fax. (082) 264-7611 |
| 四国 | 〒761-8071 香川県高松市伏石町2130-1 (丸忠第3ビル1F) | Tel. (087) 869-2211 | Fax. (087) 815-3306 |
| 九州 | 〒813-0034 福岡市東区多の津2-3-6 | Tel. (092) 621-5101 | |

EKB2010.11-2001