

# NX-G11

## 特長

### パネルコンピュータ

- ・ Windows® Embedded Standard 2009搭載
- ・ 高い信頼性
- ・ 消費電力27 W/HDD/ファンレス設計
- ・ 高速起動
- ・ 12.1型XGAタッチパネル
- ・ 省スペース
- ・ 自在なカスタマイズ
- ・ 豊富なインタフェース



#### ■特長

##### 安心の国内設計/国内製造

厳しい環境下での使用や長期運用を前提に、品質を徹底的に磨き上げました。設計から製造まですべて国産・ジャパンクオリティ。日本の多くの企業が要求する、高度な信頼性を確保しています。

##### 低消費電力

地球環境にやさしくコスト軽減にも貢献する、27 Wの省電力設計。当社旧モデルに比べ機能性能をさらに充実させながら、約40%もの省エネ化を実現しました。

##### 低発熱

定期的な部品交換が必要なHDD、冷却ファンを追放。劣化や故障による部品交換が不要で廃棄物が発生せず、資源保護にも役立ちます。さらに、低発熱・無騒音・無振動運用が可能。機器への組込自由度が高く、メンテナンス性にも優れています。

##### RoHS指令対応

鉛フリーはんだの採用など、特定有害物質を徹底的に排除した安心設計で、RoHS指令に対応しています。組込機器を輸出する際の認可条件クリアに貢献します。

##### 起動時間12秒・約50%高速化

通常起動に加え、約50%の起動時間短縮が可能な「高速起動」モードを用意。電源ONから約12秒でOSの起動が完了します。トラブルからの復帰やメンテナンス作業時の連続再起動など、一刻も早い運用再開が要求される場面での作業時間短縮化に貢献。HDDレスによるデータ読み込み時間の高速化等により、通常起動時間も約24秒と一般的なパネルコンピュータに比べ高速です。

##### 12.1型で見やすく快適

表示デバイスは、見やすさとタッチ操作の確実性を重視した、12型のTFTカラーLCDを採用。解像度XGA (1,024×768ドット)、表示色26万色のクッキリ表示で、文字も図形も視認性良好。表現力と操作性に優れた画面デザインが実現可能です。

#### ■型番一覧

項目	型番	内容
本体	NX-G11	パネルコンピュータ本体メモリ：512MB CFカードスロット1：2GB (OS) CFカードスロット2：1GB
組込オプション(出荷時) <sup>※1</sup>	NX-ME02G	NX-G11のメモリを2GBにアップグレード
	NX-CF04G	NX-G11のCFカードスロット2を4GBにアップグレード
	NX-CF16G	NX-G11のCFカードスロット2を16GBにアップグレード
	NX-CS-VS00	NX-G11にVisual Scopeをプリインストール
オプション	NX-SHL1	表面シート(1枚)
	NX-PCI-1	PCI 拡張1スロット
	NX-PCI-3	PCI 拡張3スロット

※1 組込オプションは本体と同時にご注文ください(組込オプション単体ではご注文いただけません)。メモリを2GBにアップグレードする場合はNX-G11とNX-ME02Gをご注文ください。

##### Windows® Embedded Standard 2009搭載

WindowsXP互換の組込用WindowsOSを採用。使い慣れた作業環境や既存のソフトウェア資産を有効活用でき、コスト削減にも貢献します。また「いきなり電源OFF」対応など組込独自機能の搭載で、使いやすさや信頼性も高めました。

##### 洗練のオープンフレーム構造

奥行き56 mmのスリムボディに加え、背面の接続ケーブルが後方に突き出さない洗練の設計で、機器への組込自由度を大きく向上させました。オープンフレーム化により凸凹のないスマートな取付も可能です。

##### 周辺機器との連携

専用画面の作成やデータ収集、周辺機器との連携用ドライバなど、システム構築の基本はオプションのアプリケーションソフト「Visual Scope」にお任せください。





Visual BasicやExcelでの専用画面作成機能、データ収集用の部品集などが用意され、洗練された操作画面を手軽に作成できます。また、PLCやリモートI/OなどKoyoの周辺機器との接続・通信を手軽に行える通信ドライバを搭載。USBメモリ、USB HDD、USB DVD-ROMなどとも幅広く連携。高い発展性で生産性向上に大きく貢献します。外部表示用のVGA出力も用意されていますから、USBマウスやキーボードを接続してのPCライクな運用も可能です。

##### 高い発展性

USBポート、Ethernetポート、シリアルポート、PCカードスロット、VGA出力を搭載。一般的なPCに匹敵する豊富なインタフェースで、さまざまな用途毎に最適なシステムが構築可能です。さらにオプションでPCIスロットを拡張することも可能です。

# NX-G11

## 仕様

PLC HMI SENSOR ENCODER COUNTER INFORMATION 

HMI一覧表

パネルコンピュータ

表示器

HMIソフトウェア

### ■インターフェース

#### ①システム用CFカードスロット(CF1)

##### データ用CFカードスロット(CF2)

- ・OSをインストールしたCFカードとデータ用CFカードが装着。
- ・通常スロットには蓋あり。

#### ②PCカードスロット(PC CARD)

- ・PCMCIAやCardBusのTypeIIカードを1枚装着。

#### ③リセットスイッチ(RESET)

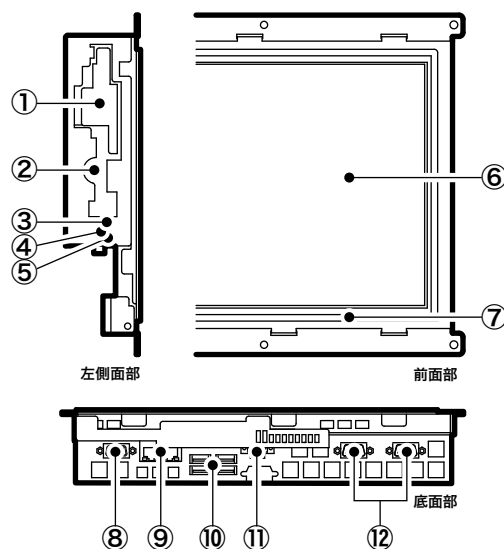
- ・本装置を再起動。

#### ④電源LED(POWER)

- ・本装置の電源状態を表すLED。
- ・電源ON：橙 電源OFF：消灯

#### ⑤バッテリーLED( )

- ・UPS/バッテリーの動作状態を表すLED。
- ・UPS/バッテリー機能対応は未定。



#### ⑥表示部

- ・タッチパネル付きLCD。

#### ⑦防塵パッキン

- ・本装置取り付け時、粉塵など外部からの侵入を防ぐためのパッキン。

#### ⑧アナログRGB出力ポート(CRT)

- ・外部アナログモニタを接続。
- ・LCD画面と同じ画面を出力。
- ・コネクタは高密度D-sub15ピンメス。

#### ⑨LANポート(LAN1、2)

- ・Ethernet機器を接続。
- ・10BASE-T/100BASE-TX/1000BASE-Tの自動切換。
- ・コネクタはRJ-45ジャック。
- ・2 ch用意。

#### ⑩USBポート(USB1、2、3、4)

- ・USB機器を接続。USB2.0に対応。
- ・コネクタはUSB Aタイプソケット。
- ・4 ch用意。

#### ⑪DC電源コネクタ(DC24V GND F.G)

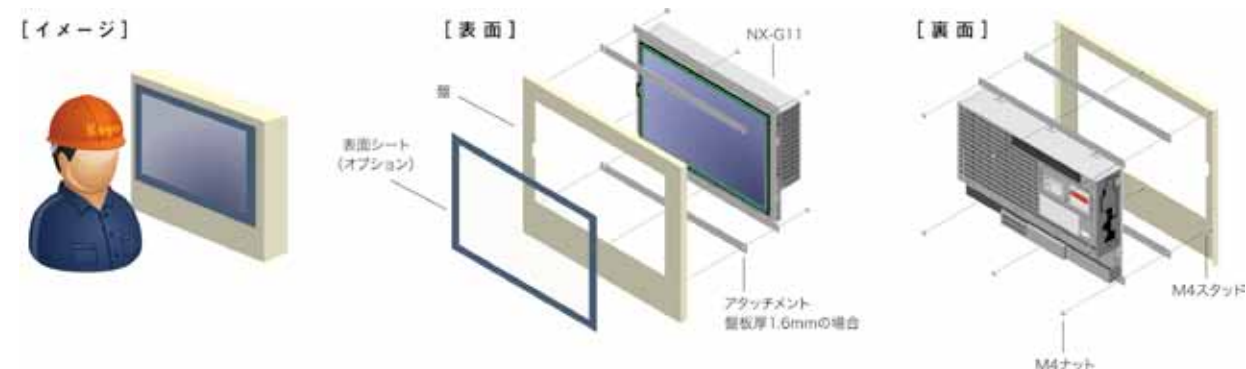
- ・DC24 V電源を接続。

#### ⑫シリアルポート(COM1、2)

- ・RS-232C準拠の機器を接続。
- ・コネクタはD-sub9ピンオス。
- ・2 ch用意。

### ■薄型設計取付方法

NX-G11は奥行き56 mmの薄型設計で装置の小型化を実現します。また、背面のコネクタが下向きに接続できて、NX-G11本体からはみ出さない構造になっています。奥行きだけでなくNX-G11の上下、左右にも無駄なスペースが発生しません。制御装置の小型化に貢献します。NX-G11はオープンフレームタイプです。装置の背面から取り付けます。代表的な制御盤への取り付けは下図の様な構造になります。操作面にオプションの表面シートを貼り付けることでフラットなすっきりした外観になります。



NX-B

NX-G

PLC

HMI

SENSOR

ENCODER

COUNTER

INFORMATION

## NX-G11

## 仕様

## ■一般仕様

項目	内容	
電源	電源電圧	DC24 V
	電圧許容範囲	DC19.2 V~DC28.8 V
	消費電力	50 W以下 PCI拡張時：60 W以下
使用周囲温度	0~50°C (盤内周辺温度は0~55°C)	
使用周囲湿度	25~85% RH (結露なきこと)	
保存周囲温度	-10~70°C	
保存周囲湿度	10~85% RH (結露なきこと)	
汚染度	汚染度2	
使用周囲雰囲気	腐食性ガスなきこと	
耐振動	10~57 Hz 複振幅0.3 mm (p-p) 5分 XYZ各10回 57~150 Hz 加速度19.6 m/s <sup>2</sup> 3分 XYZ各10回	
耐衝撃	294 m/s <sup>2</sup> (30G) 11 ms XYZ各方向5回	
耐ノイズ性	1,500 Vp-p	
耐静電気放電	接触放電：レベル3 (±6 kV) 空中放電：レベル3 (±8 kV)	
接地	D種接地(SG-FGショート)	
外形寸法(mm)	306 W×261 H×58.0 D	
パネルカット寸法(mm)	266 W×203 H	
取り付け構造	オープンフレームリアマウント	
冷却方式	自然空冷	
質量	3.4 kg	
海外適合規格	UL508、CE	
RoHS指令	対応	

## ■性能仕様

項目	内容	
CPU	Intel® Atom™ N270 1.6 GHz	
L2キャッシュ	512KB	
チップセット	Intel® 945GSE	
メモリ	512MB DDR2 SDRAM	
OS	Windows® Embedded Standard 2009	
表示部	表示デバイス	TFTカラーLCD
	サイズ	12.1型
	解像度	1,024×768 (XGA)
	表示色	262,144色
	バックライト	冷陰極管
	ソフトウェア制御	輝度調整16段階 バックライトON/OFF
操作部	操作デバイス	タッチパネル
	方式	アナログ抵抗膜式
	分解能	1,024×1,024
インタフェース	シリアル	2ポート RS-232C D-sub 9ピン
	Ethernet	2ポート 10BASE-T/100BASE-TX/1000BASE-T RJ45
	USB	4ポート USB2.0 TYPE A コネクタ
	PCカード	1スロット PCMCIA/CardBus Type II
	CFカード	2スロット IDE接続Type II スロット1：2GBのCFカードを標準搭載 (OS用) スロット2：1GBのCFカードを標準搭載
	VGA出力	1ポート アナログRGB 高密度D-sub 15ピン
	PCI拡張(オプション)	1スロット： 3スロット：3.3 V：2 A 5 V：2.5 A 12 V：1 A

HMI一覧表

パネルコンピュータ

表示器

HMIソフトウェア

NX-B

NX-G

# NX-G11

## 外形寸法図

PLC

HMI

SENSOR

ENCODER

COUNTER

INFORMATION

HMI一覧表

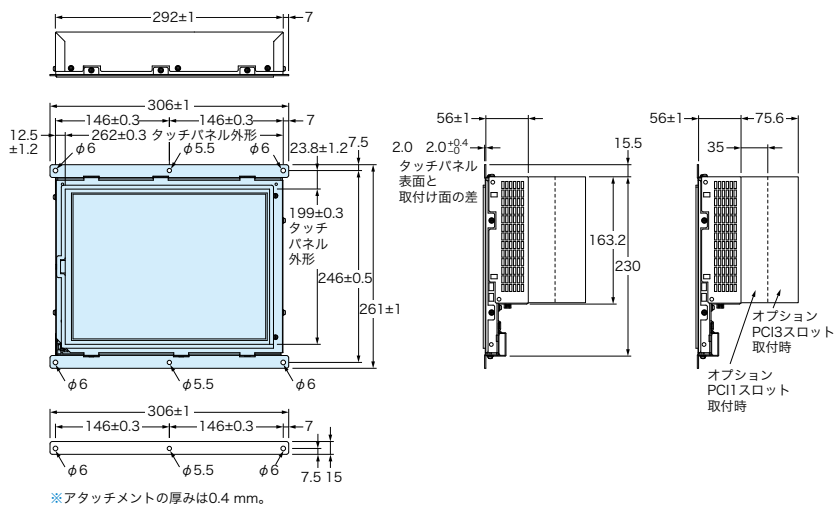
パネルコンピュータ

表示器

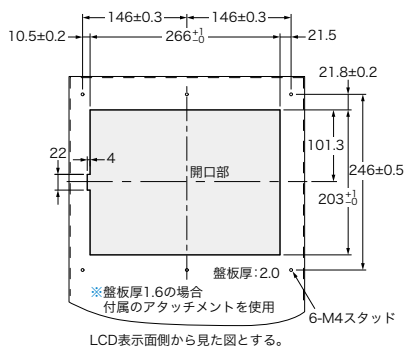
HMIソフトウェア

### ■外形寸法図 (単位: mm)

#### NX-G11本体



#### パネルカット寸法



NX-B

NX-G