




### 8-3. バッテリ交換

CPU及びメモ리카ートリッジ (G-03M/05M/07M) は、プログラムが電源OFFの時にも消えることのないように長寿命のリチウム電池でメモリのバックアップを行なっています。電池の電圧が低下するとメモリの記憶が失われるため、寿命のきた電池は早急に交換する必要があります。

 <b>警告</b>	 <p>有効期限の過ぎた電池は交換してください。 液漏れなどにより、故障や誤動作の原因になります。</p>  <p>電池の交換を行う場合、必ずプログラムのバックアップを取ってから作業を行ってください。 プログラムの消える恐れがあります。</p>
---------------------------------------------------------------------------------------------	------------------------------------------------------------------------------------------------------------------------------------------------------------------------------------------------------------------------------------------------------------------------------------------------------

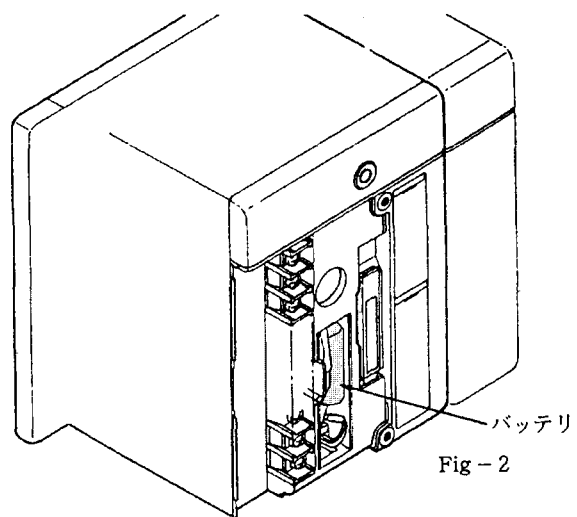
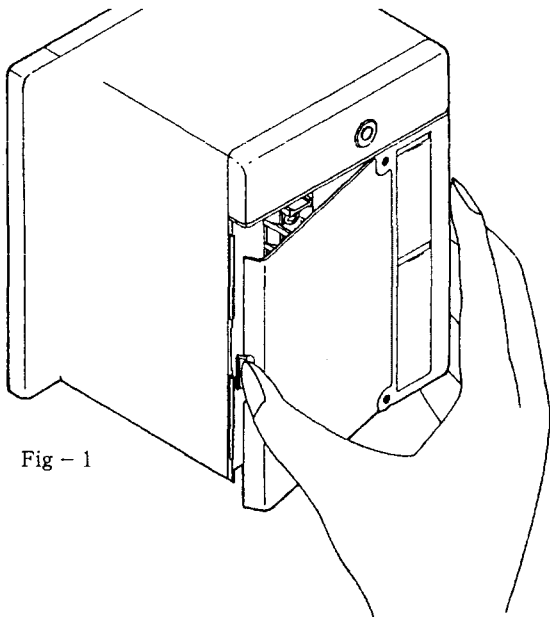
#### 8-3-1. CPUモジュール

CPUモジュール上のLED表示BATTが点滅(2秒周期)あるいは連続点灯したら1週間以内にバッテリーの交換をしてください。

バッテリー形番: RB-5 (寿命5年)

#### 交換方法

- ① 電源をOFFし、CPUモジュールの前面カバーを外します。(Fig-1)
- ② モジュール中央部にバッテリーがありますので、ホルダから取り外します。(Fig-2)



### 交換方法

- ③ バッテリには、リード線が付いており、コネクタで、CPUに接続されています。  
(Fig - 3)
- ④ コネクタを外し、新しいバッテリと交換します。

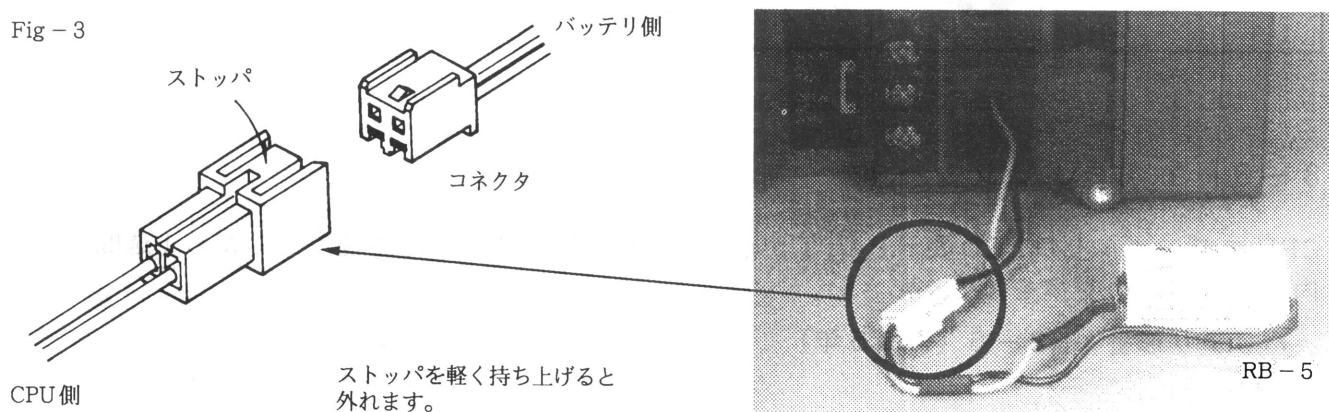
交換は、10分以内に行なってください。

バッテリが取り外されているとき、メモリは、大容量のコンデンサで保持されます。

- ⑤ バッテリをCPUモジュールのホルダに挿入し、リード線を押し込みます。
- ⑥ CPUのカバーをして電源を投入します。

CPU上のBATTが消灯している事を確認してください。

Fig - 3



	<b>警告</b>		電池は公的機関が定めた方法で廃棄してください。 破裂の恐れがあり、火災、人身事故の原因になります。
--	-----------	--	------------------------------------------------------

### 8-3-2. メモリカートリッジ

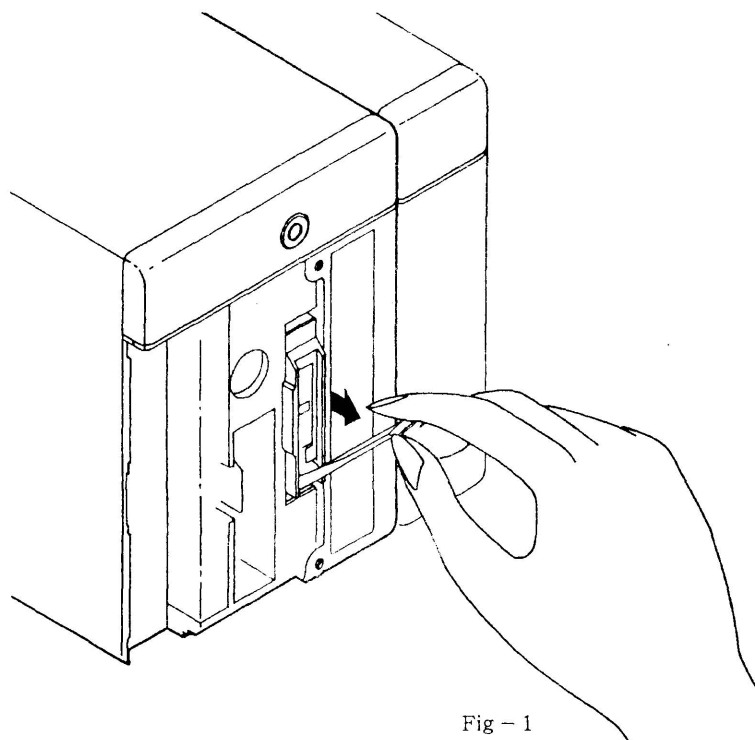
SU-6B/5M/6M/6Hの場合、CPUモジュール上のLED表示BATTが点滅(0.5秒周期)あるいは連続点灯したら1週間以内にバッテリを交換してください。

バッテリ形番: RB-7 (寿命3年)

### 交換方法

- ① メモリを別のメモリカートリッジや、フロッピーディスクにバックアップしていない場合は、7-9プログラムの保管を参考に、バックアップをとっておいてください。
- ② 電源をOFFし、CPUカバー内のメモリカートリッジを取り外します。  
(Fig - 1)

メモリカートリッジのPULLと書かれた部分を引くと外れます。

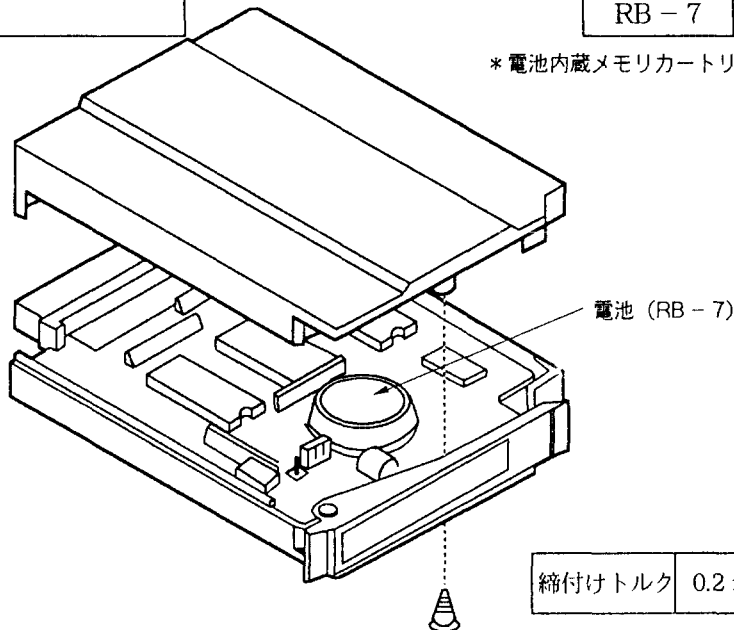


③ メモリカートリッジ裏面のビスを外し、電池を抜き取ります。

G-03M/05M/07Mのバッテリーを外すとメモリの内容は消えます。




電池形番	有効期限
RB-7	3年

\* 電池内蔵メモリカートリッジ: G-03M  
G-05M  
G-07M



締付けトルク	0.2 ± 0.02Nm (2kgf・cm)
--------	------------------------

- ④ 新しい電池を差し込み、メモリカートリッジを組み立てます。  
 ⑤ 電池交換の終わったメモリカートリッジをCPUモジュールに差し込みます。  
 ⑥ 電源を投入しBATT表示が消えていることを確認します。

 <b>警告</b>	 カートリッジの抜き差しは電源を切った状態で行ってください。電源を入れたまま作業すると、感電の恐れがあります。
	 電池は公的機関が定めた方法で廃棄してください。破裂の恐れがあり、火災・人身事故の原因になります。